

# ARTEK 70

TEK Biomasse®

## RECUPERADOR DE CALOR



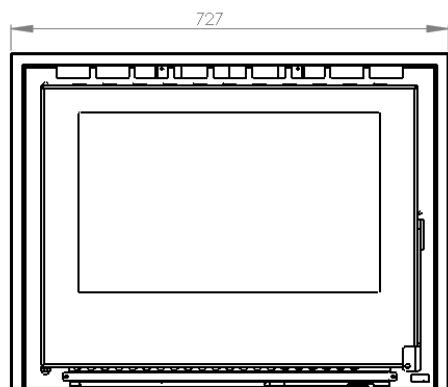
85 %  
rendimento

18 kW  
potência\*

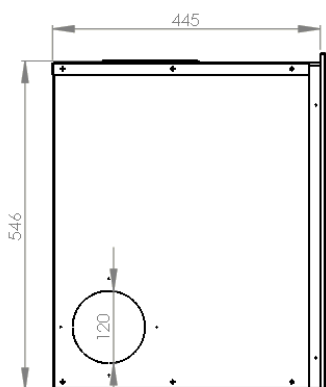
COMBUSTÍVEL



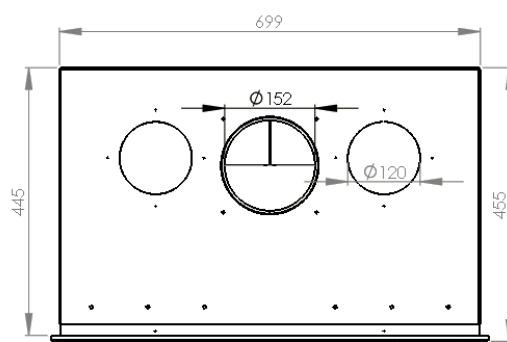
## DIMENSÕES



Vista de frente



Vista lateral



Vista superior

## CARACTERÍSTICAS



15 kW

Potência  
Nominal



125 kg

Peso



85

Rendimento



8h/max

Autonomia



15 - 3 kg/h

Consumo



50 mm

Chaminé



230 V - 25 W

Alimentação

By VICTOR MONTEIRO, LDA

\* Potência de queima

FÁBRICA E SEDE: Estrada dos Guilhermes, n27, cerca, 2405-012 Maceira | FÁBRICA 2: Moinho de vento, IE, 2405-008 Maceira

Tel: 244 770 240 | Fax: 244 770 249 - WWW.MVM.PT