

Tanque Universal

Plástico



Tanque Universal

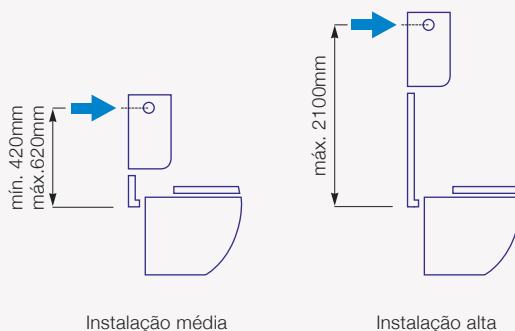
Plástico

Comodidade e funcionalidade num design prático e versátil

Tanque Universal de plástico com dupla descarga e com flexibilidade na altura de instalação.

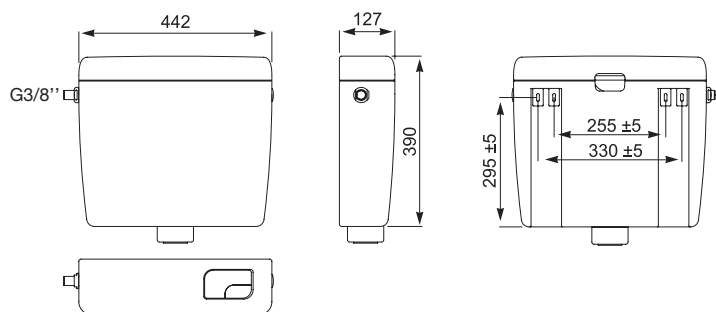
Uma peça sólida e resistente, que se destaca pela simplicidade das suas formas elegantes. Um design neutro, de estilo intemporal e prático, perfeitamente adaptável a qualquer espaço de banho. Permite instalação lateral esquerda ou direita, dispõe de mecanismo de alimentação de dupla descarga (6/3 litros) com um nível de ruído inferior a 20dB (Classe I) e cumpre com a norma europeia EN-14055.

Tipos de instalação



Tanque Universal - Plástico

Ref. A890200000



Para a instalação alta (máximo 2100mm) está disponível um tubo adaptável, Ref: A890200001.



Funcionamento silencioso



Fácil instalação



Isolamento interior contra condensação



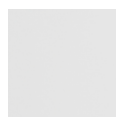
Para instalação alta ou média



Garantia 3 anos



Dupla descarga (6/3 litros)



00 Branco

Roca

Roca, S.A.

Apt. 575, Ponte da Madalena
2416-905 Leiria - Portugal
T. 244 720 000 F. 244 722 373
www.roca.pt

De acordo com a política de desenvolvimento contínuo de produtos, a Roca reserva-se ao direito de modificar a qualquer momento e sem aviso prévio qualquer um dos modelos ou elementos descritos nesta publicação, pelo que a Roca não garante a sua disponibilidade nem que as especificações, cores, formas e demais características que se reproduzem coincidam em qualquer momento com a realidade. Os ambientes apresentados são meramente decorativos, sem que na sua composição seja considerada uma possível exigência técnica de instalação. É proibida a reprodução total ou parcial do conteúdo desta publicação a menos que autorizado pela Roca.